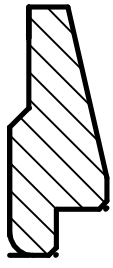


Инв. N подл.	Подп. и дата	Взам. инв. N	Инв. N дубл.	Подп. и дата

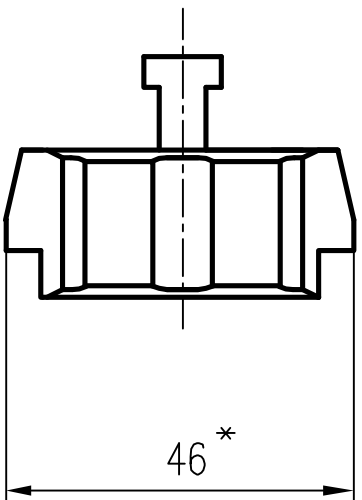
Справочный N	Первое применение

$\frac{B-B}{M1:1}$



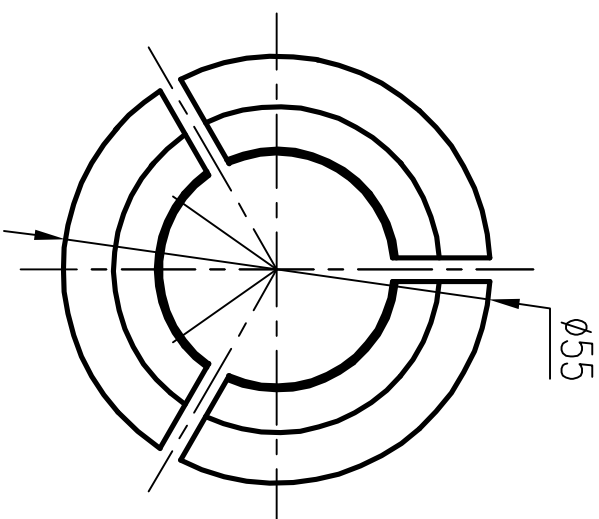
A ↓

B →



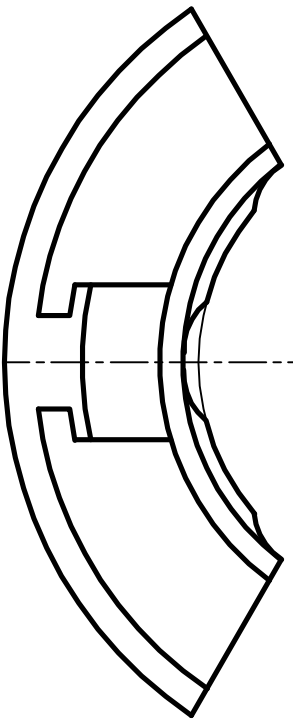
$\frac{A-A}{M1:1}$

46*



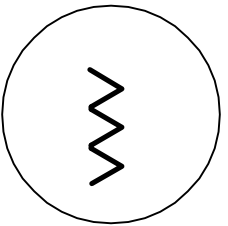
ø55

$\frac{B-B}{M2:1}$



B ↘

$\frac{1}{M5:1}$



АЗП-03-04.014				Лист	Масса	Масштаб
Сектор				1		1:1
40X13				Лист 1	Листов	
				К сборочному АЗП-03-04.000		
Изм.	Лист	N докум.	Подп.	Дата		
Разраб.						
Пров.						
Утв.						